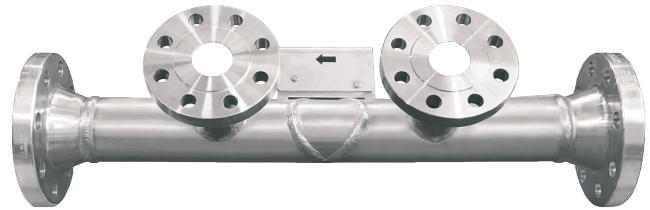


# Wedge-Durchflussmesser Für Schlämme und hochviskose Messstoffe Typ FLC-WG

WIKA Datenblatt FL 10.08

## Anwendungen

- Bergbau und Grundstoffindustrie
- Petrochemie
- Öl, Gas und Raffinieren
- Chemie- und Prozessindustrie
- Papier- und Zellstoffindustrie



## Leistungsmerkmale

- Geringe Wartung durch robuste Bauweise
- Für hochviskose und feststoffhaltige Messstoffe
- Geringer permanenter Druckverlust
- Für sehr hohe und sehr niedrige Reynoldszahlen
- Bi-direktionale Durchflussmessung
- Gemäß ISO 5167 Teil 6 (2019)

Wedge-Durchflussmesser, Typ FLC-WG

## Beschreibung

Der Wedge-Durchflussmesser Typ FLC-WG besteht aus einem Rohr, in das ein V-förmiger Keil (Wedge) eingearbeitet ist. Aufgrund der Bauweise eignet sich der Wedge-Durchflussmesser für beinahe alle Strömungsarten, besonders für hochviskose, schmutzige, abrasive oder schlammige Messstoffe sowie für Durchflüsse mit einer sehr niedrigen Reynoldszahl von 300 bis hin zu sehr hohen Reynoldszahlen von mehreren Millionen.

Der Wedge-Durchflussmesser ist für eine bi-direktionale Messung geeignet. Die geschweißte Konstruktion und die große Auswahl an Werkstoffen gewährleisten eine zuverlässige Messung, auch unter extremen Druck- und Temperaturbedingungen oder mit aggressiven Medien.

## Technische Daten

### Nenngröße

½ ... 24"

### H/D-Verhältnisse

0,2 / 0,3 / 0,4 / 0,5

### Genauigkeit (% der Durchflussrate)

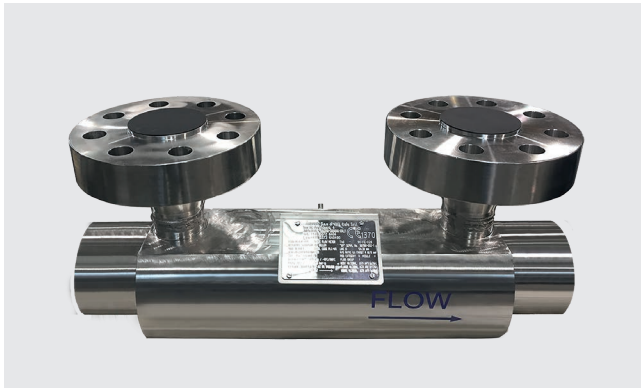
Nenngröße	Nass kalibriert	Unkalibriert
½ ... 24"	±0,5 %	±3 %

### Wiederholbarkeit

±0,2 %

### Ausrichtung

Der Wedge-Durchflussmesser kann vertikal oder horizontal eingebaut werden. Um die besten Messergebnisse zu erzielen die Hinweise zur Ausrichtung der Entnahmestellen in der Betriebsanleitung beachten.



### Max. Betriebsdruck

Der max. Betriebsdruck des Wedge-Durchflussmessers ist abhängig von Rohrklasse und wird begrenzt durch den maximal zulässigen Betriebsdruck des Flansches oder des Endanschlusses.

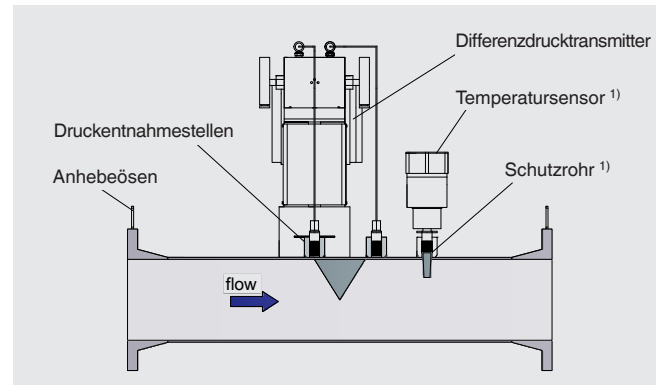
Es bestehen Abweichungen aufgrund des Werkstoffes und der Temperatureigenschaften der jeweiligen Flanschausführung.

### Werkstoffe

- Kohlenstoffstahl
- Niedertemperatur-Kohlenstoffstahl
- Niedriglegierte Stähle
- CrNi-Stahl
- Spezialwerkstoffe auf Anfrage (z. B. Hastelloy C276, Inconel 625, Monel 400, Duplex, Super Duplex etc.)

### Installation

Um den oben angegebenen Genauigkeitswert zu erreichen, müssen die in der Betriebsanleitung angegebenen vor- und nachgelagerten geraden Rohrlängen eingehalten werden.



1) Auf Anfrage

### Bestellangaben

Typ / Nenngröße / Nenndruck / H/D-Verhältnis / Genauigkeit / Werkstoff

© 03/2017 WIKA Alexander Wiegand SE & Co. KG, alle Rechte vorbehalten.  
Die in diesem Dokument beschriebenen Geräte entsprechen in ihren technischen Daten dem derzeitigen Stand der Technik.  
Änderungen und den Austausch von Werkstoffen behalten wir uns vor.